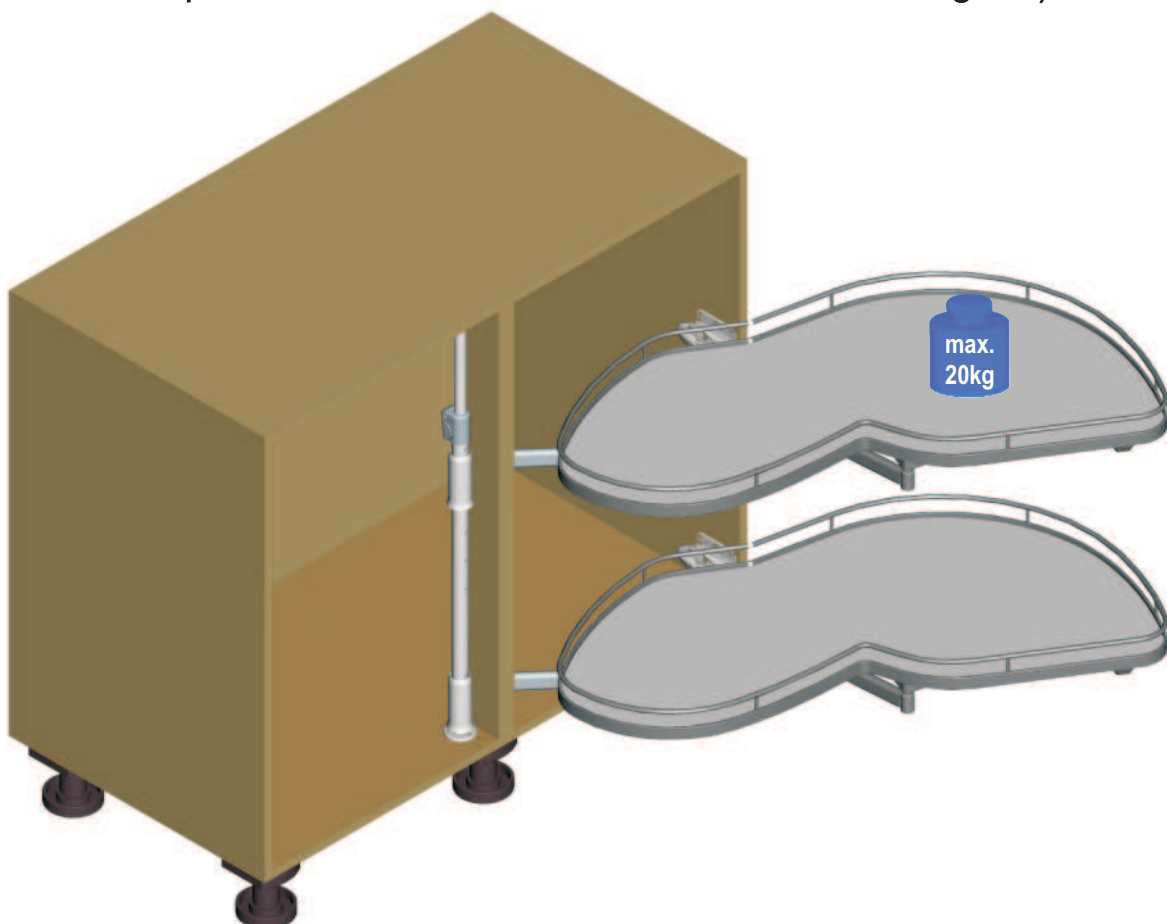
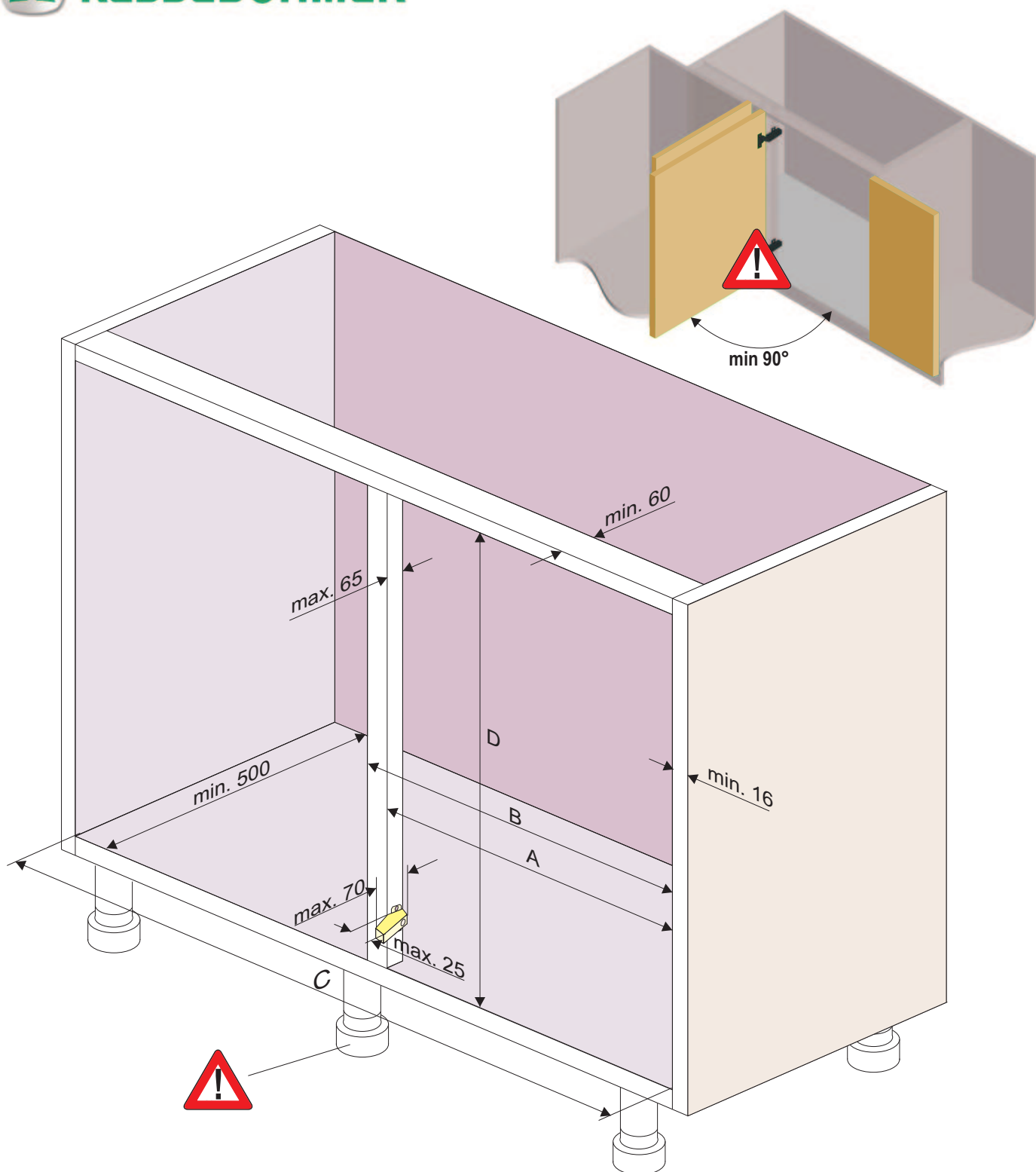




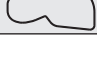
Montageanleitung
Eckschrank-Schwenkauszug
LeMans
(mit höhenverstellbarer Achse)
für 45er, 50er und 60er Schränke

Mounting Instruction
Full Swing Corner Pull-out "LeMans"
(with height adjustable axle)
for 450, 500 and 600 mm cabinets

Instruction de montage
Système pivotant "LeMans" pour meuble d'angle
(avec axe réglable en hauteur
pour meuble de 450, 500 et 600 mm largeur)





		Maß mm measur. Cote	A	B	C	D	
	LeMans 45	411 - 418	max. 450	min. 800	Achse axle axe	Art.-Nr. 006927	600 - 750
	LeMans 50	461 - 468	max. 500	min. 910		Art.-Nr. 006928	720 - 900
	LeMans 60	561 - 568	max. 600	min. 960			

1

Anschraubpositionen festlegen

Locate bolting positions

Déterminer l'emplacement des vis

A. Verwendung der Bohrschablonen (S. 3)

usage of mounting template (p. 3)

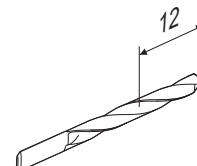
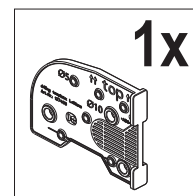
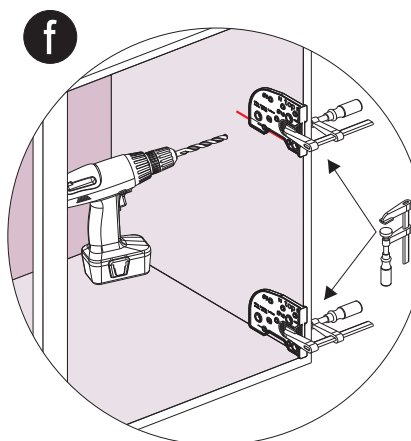
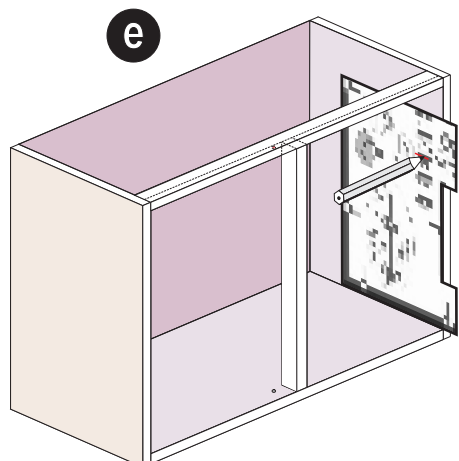
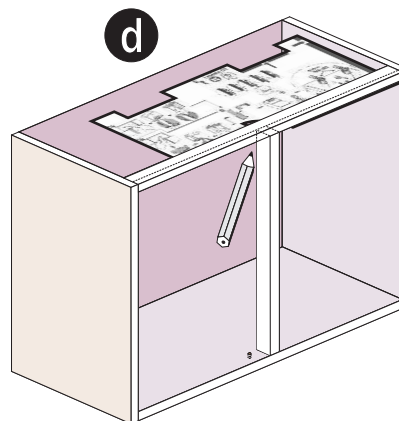
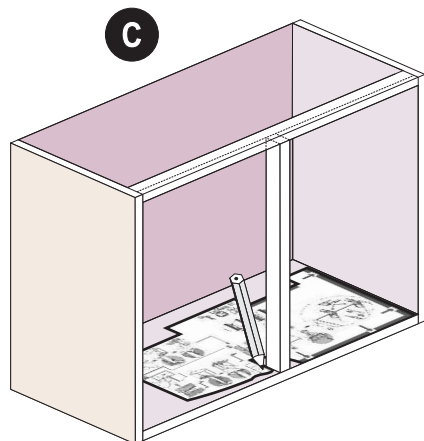
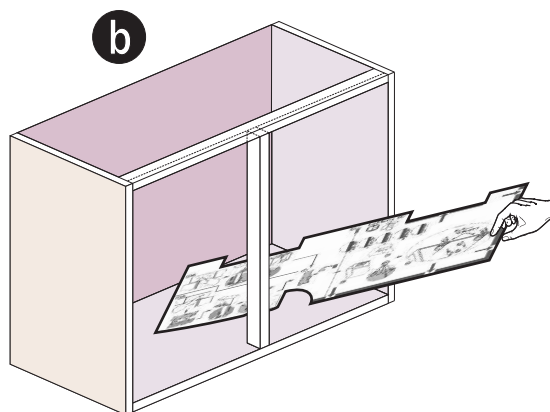
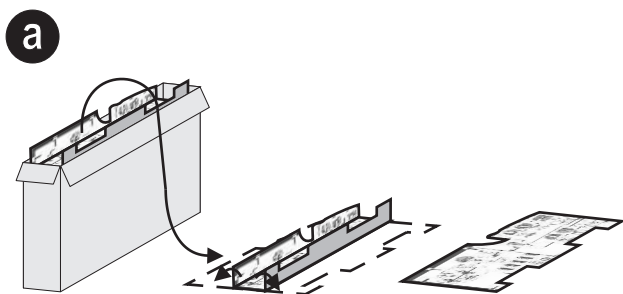
utilisation du gabarit de perçage (p. 3)

B. Ausmessen der Anschraubpositionen (S. 4-6)

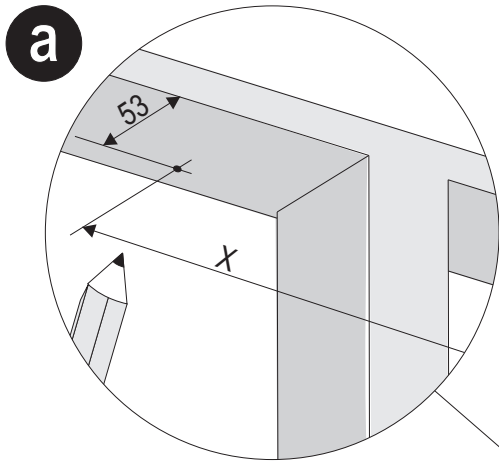
measuring screw positions (p. 4-6)

mesurer des positions à visser (p. 4-6)

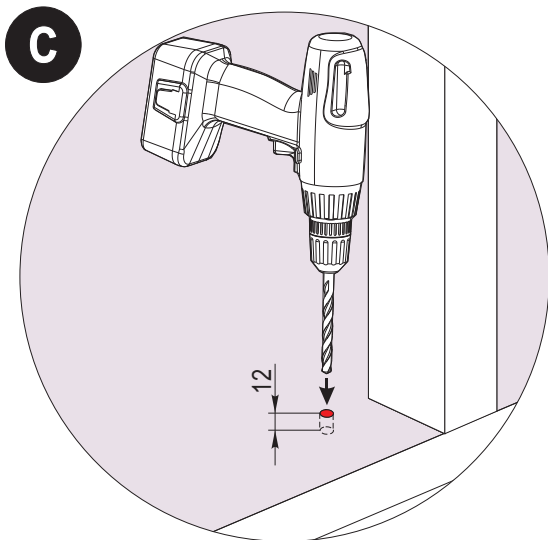
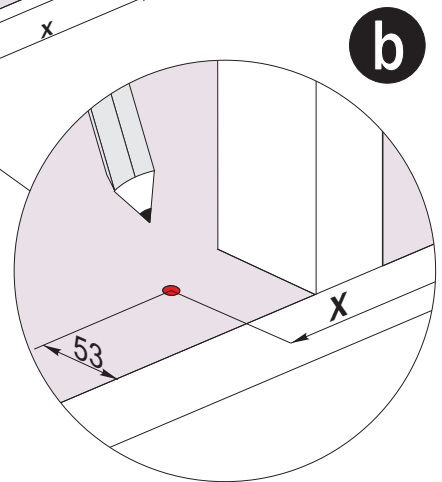
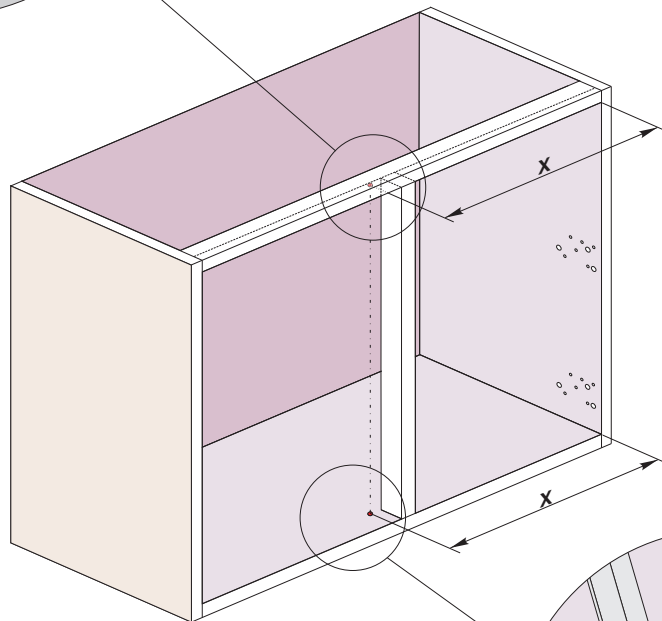
A.



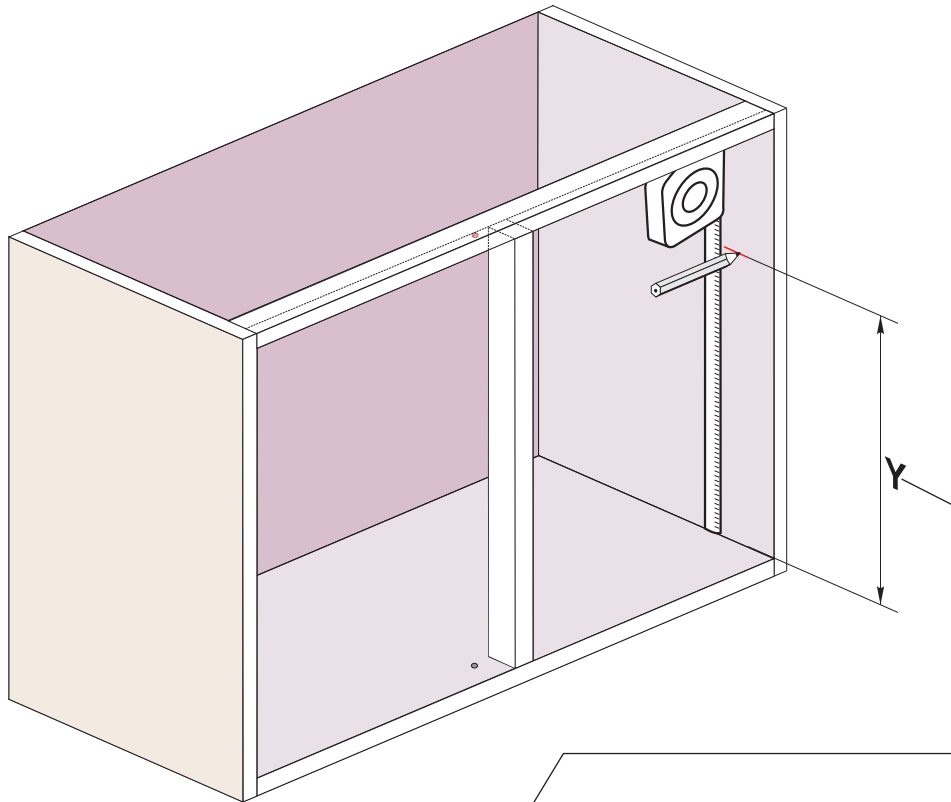
B.



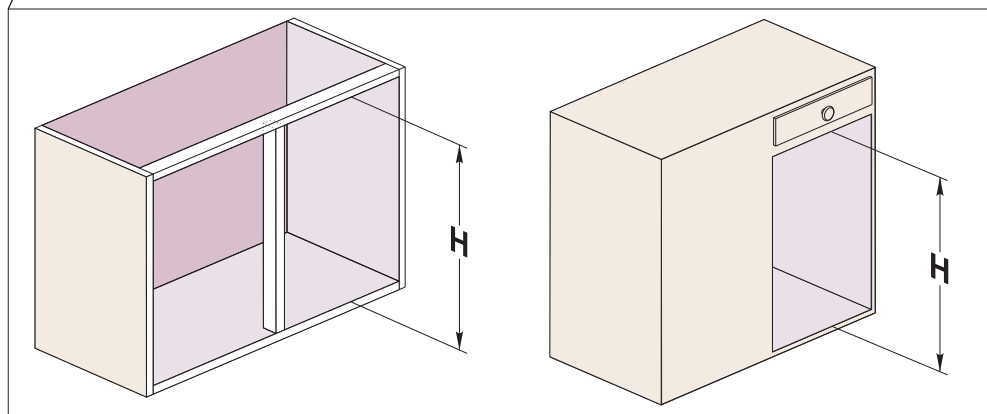
Tür door Porte	X
LeMans 45	476mm
LeMans 50	526mm
LeMans 60	626mm



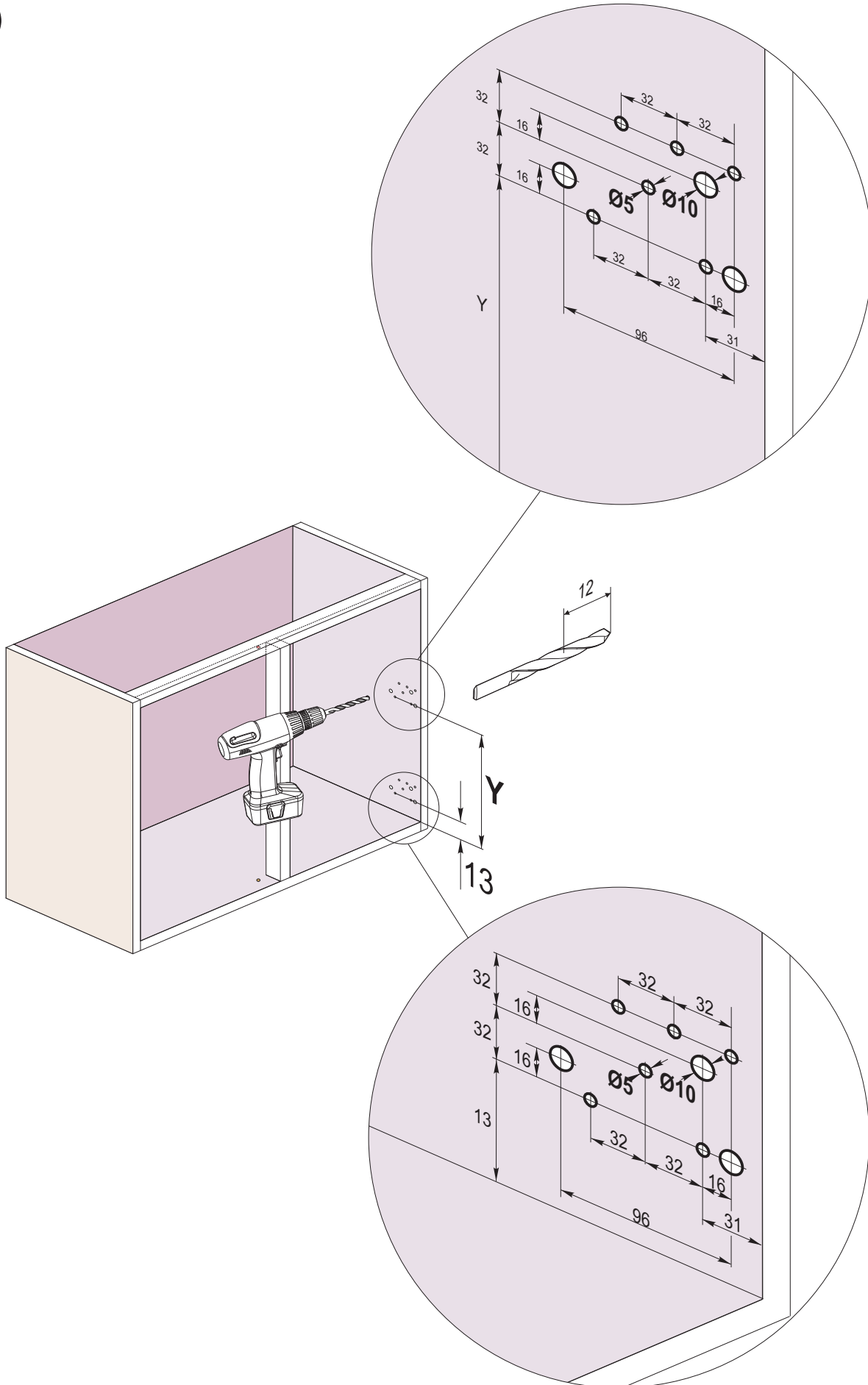
d




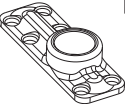
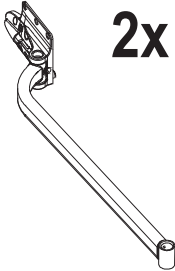
H	Y	Achse axle axe	
471mm - 570mm	268mm	006927	006928
571mm - 670mm	318mm		
671mm - 770mm	368mm		
771mm - 870mm	418mm		
871mm - 970mm	468mm		

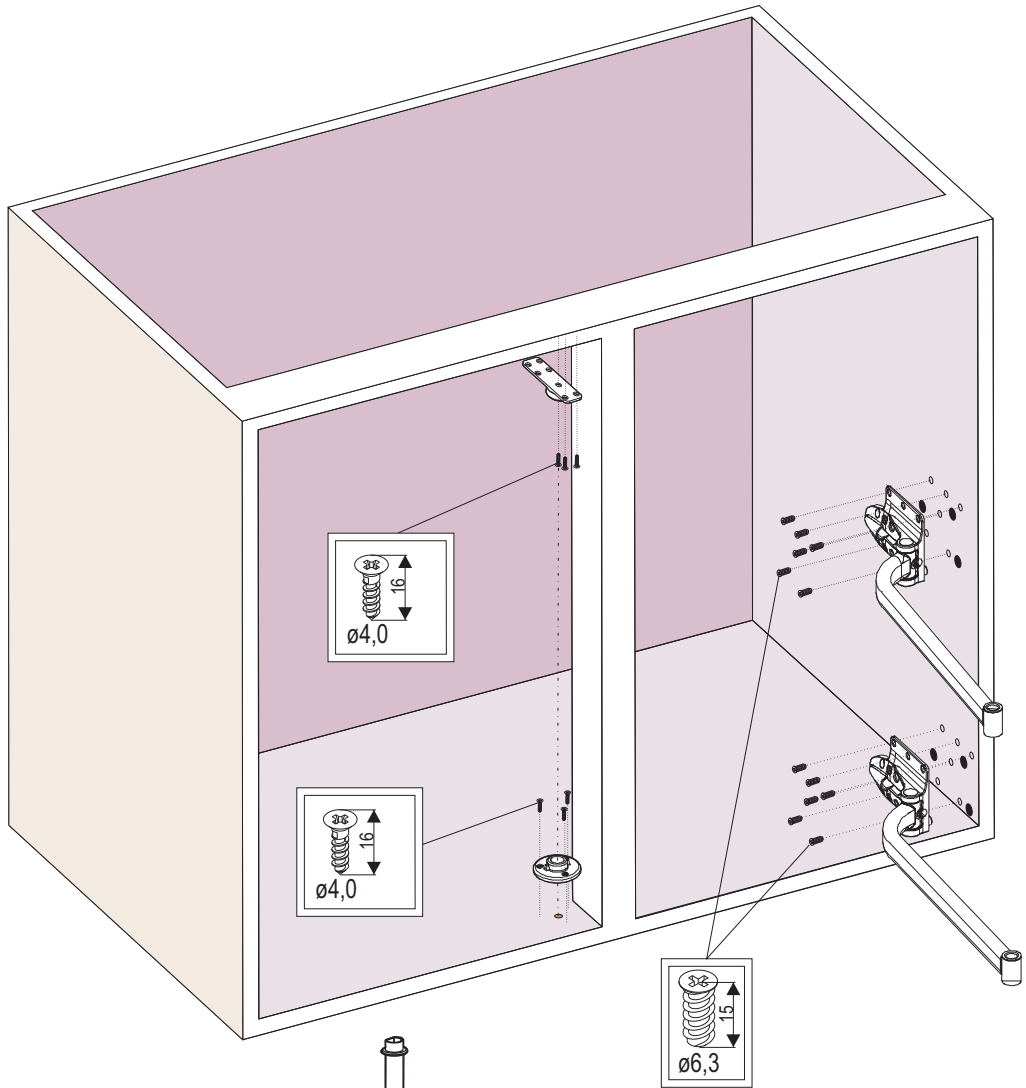


e






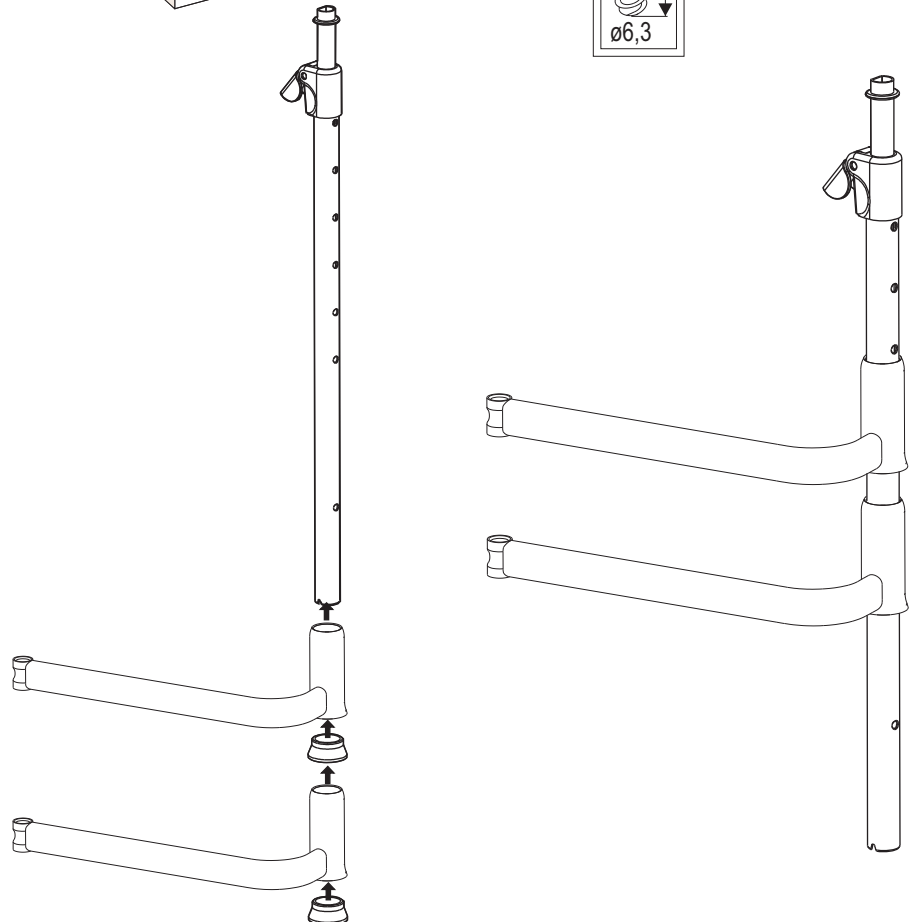
2

-  **1x**
-  **1x**
-  **2x**

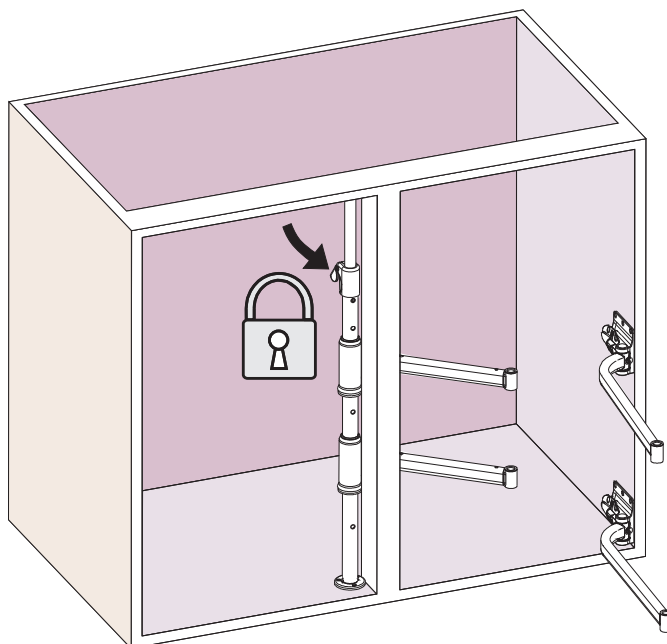
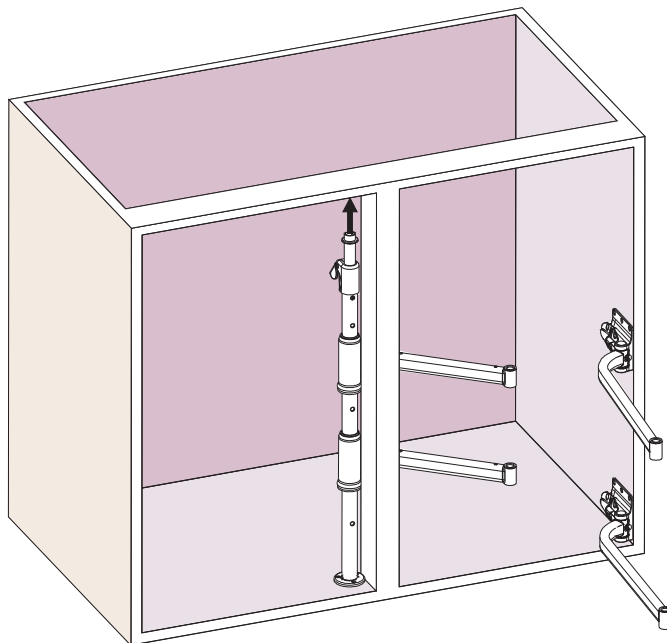
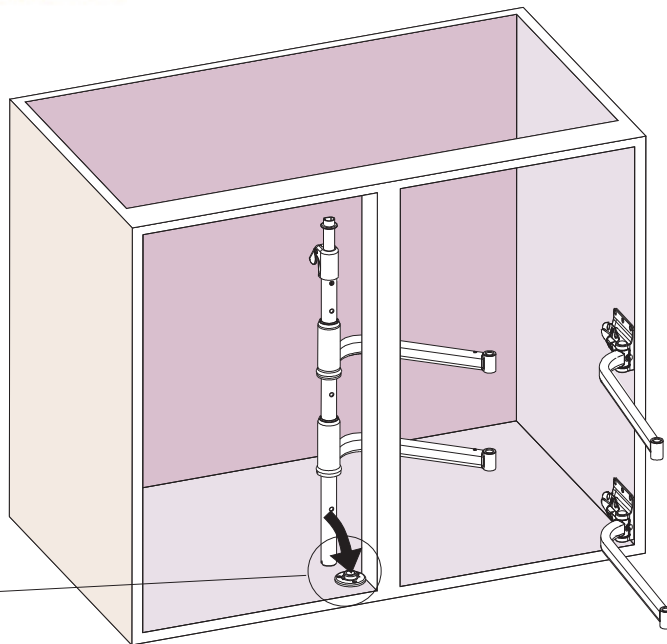
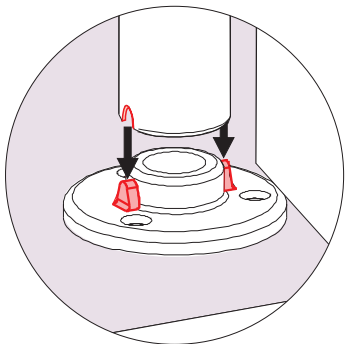


3

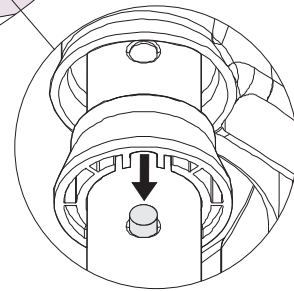
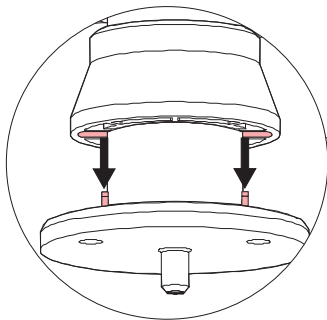
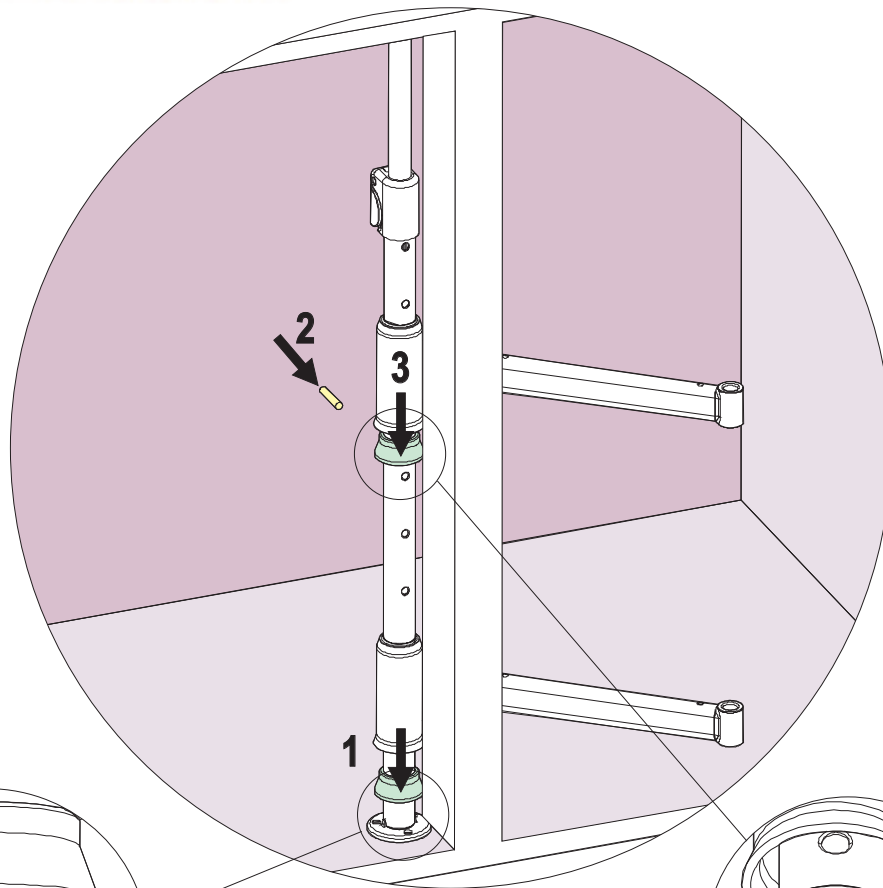
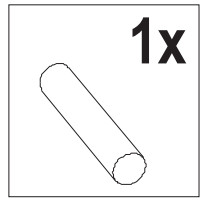
-  **2x**
-  **2x**
-  **1x**



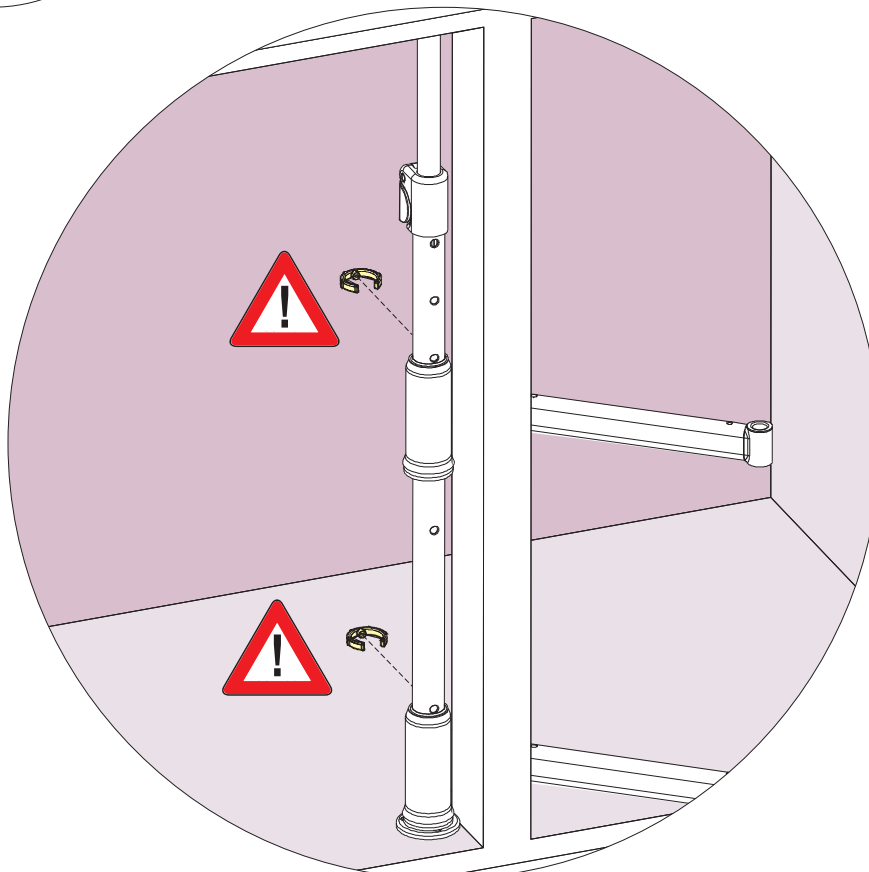
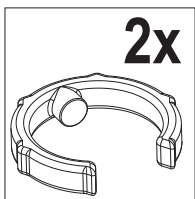
4



5

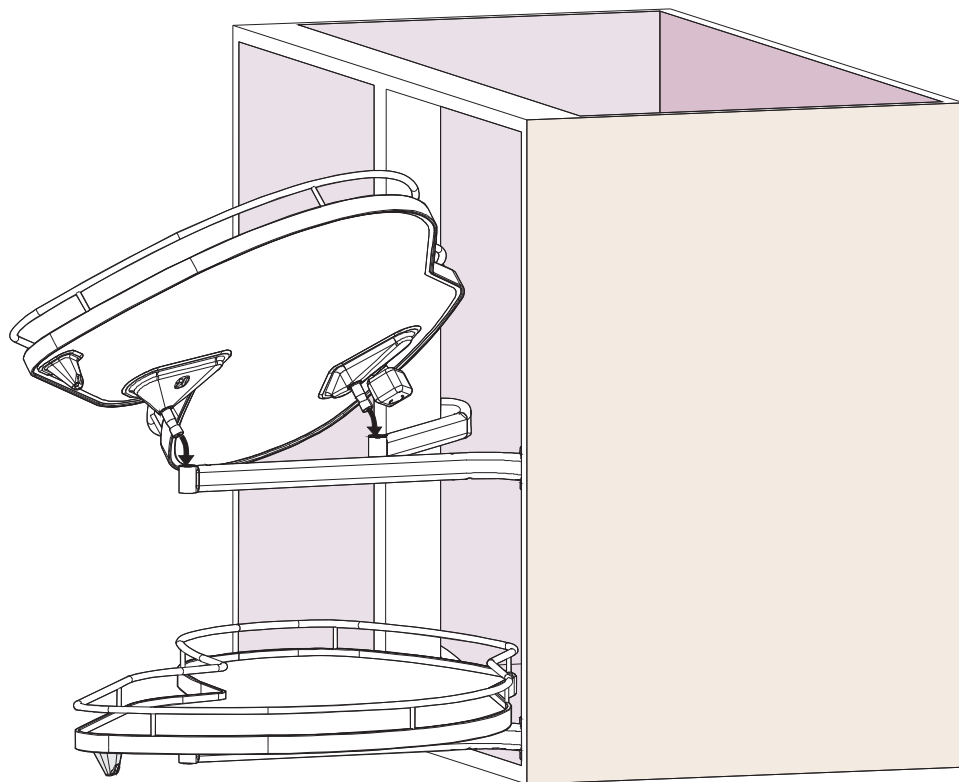
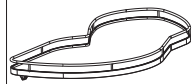


6

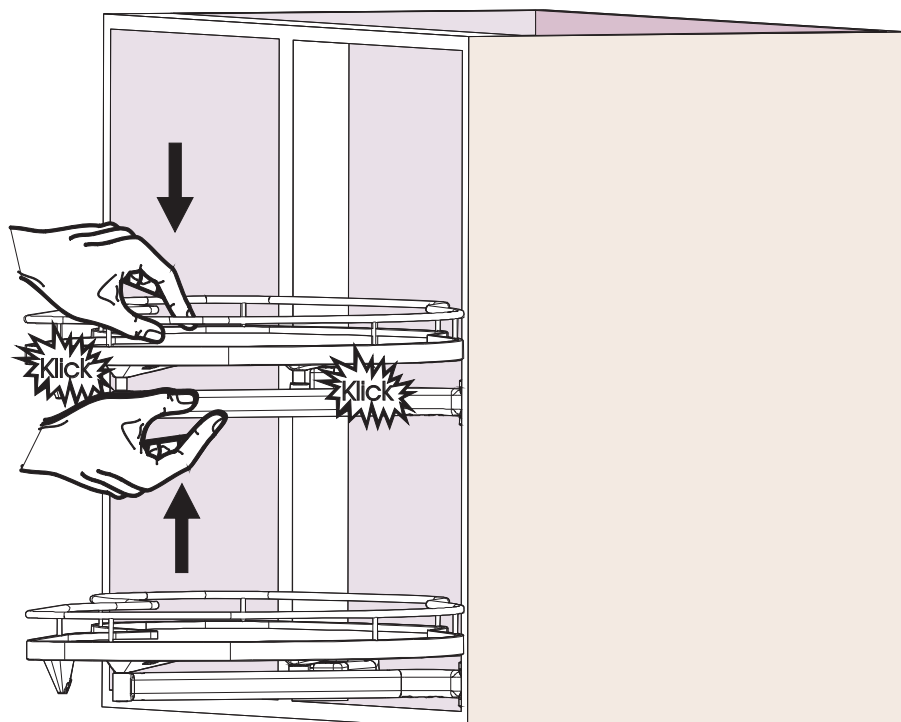


7

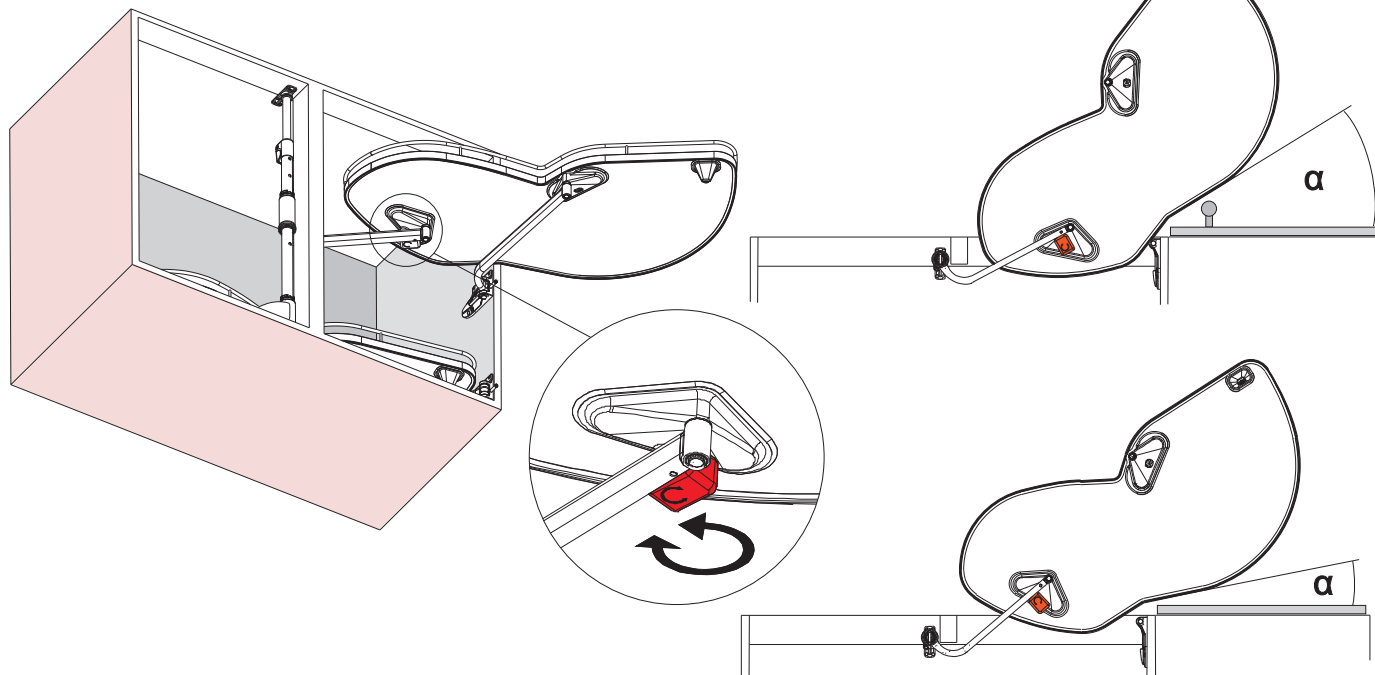
2x



**Bei der Montage
gegenhalten**
*Press from top
and bottom*
*Maintenir pendant
le montage*



8 **Öffnungswinkel einstellen**
Opening adjustment
Butée réglable



9 **Demontage**
Demounting
Démontage

